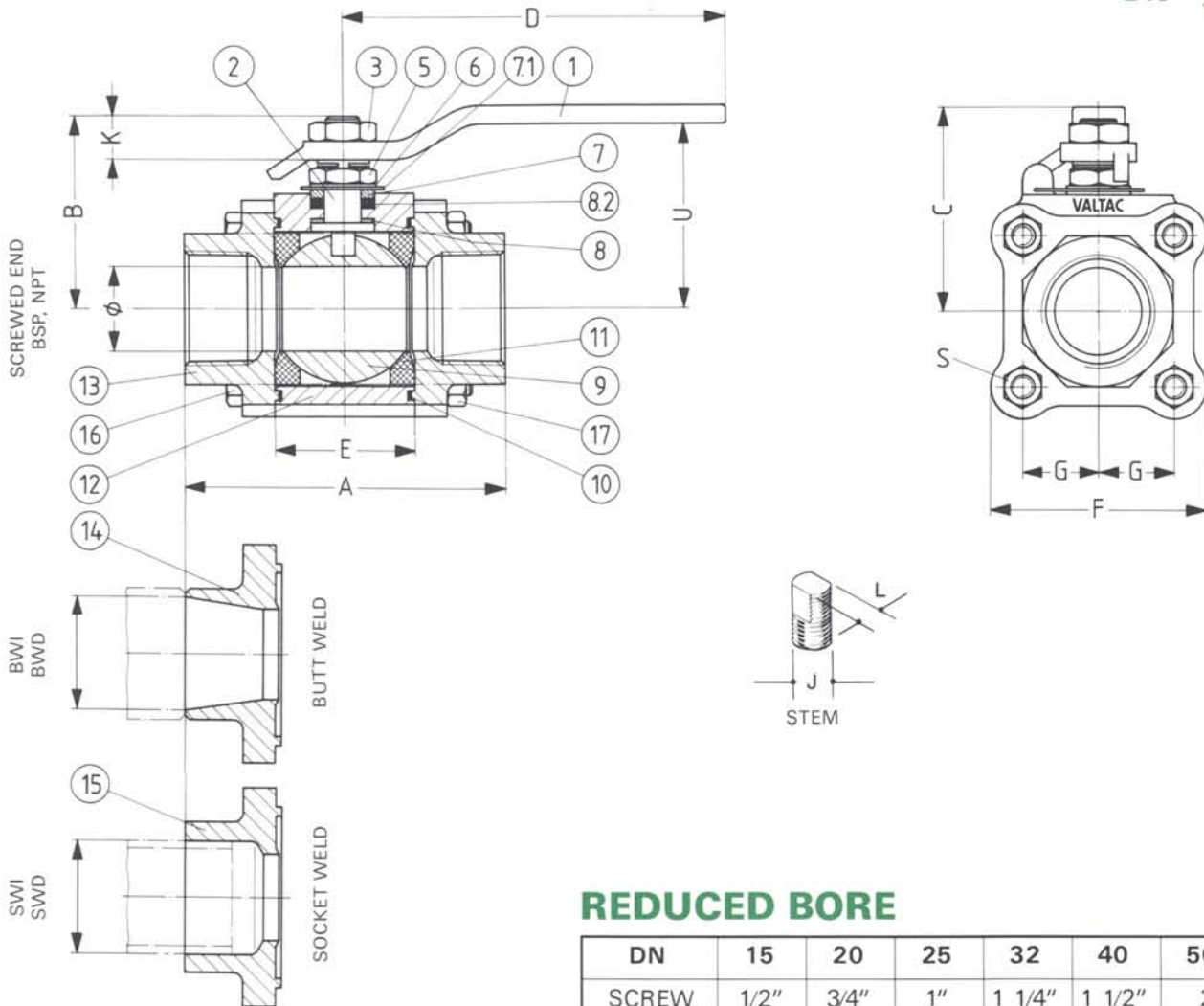


SERIES AF 15

ANTISTATIC FIRESAFE

DN $\frac{1}{2}'' - 2''$
15 - 50



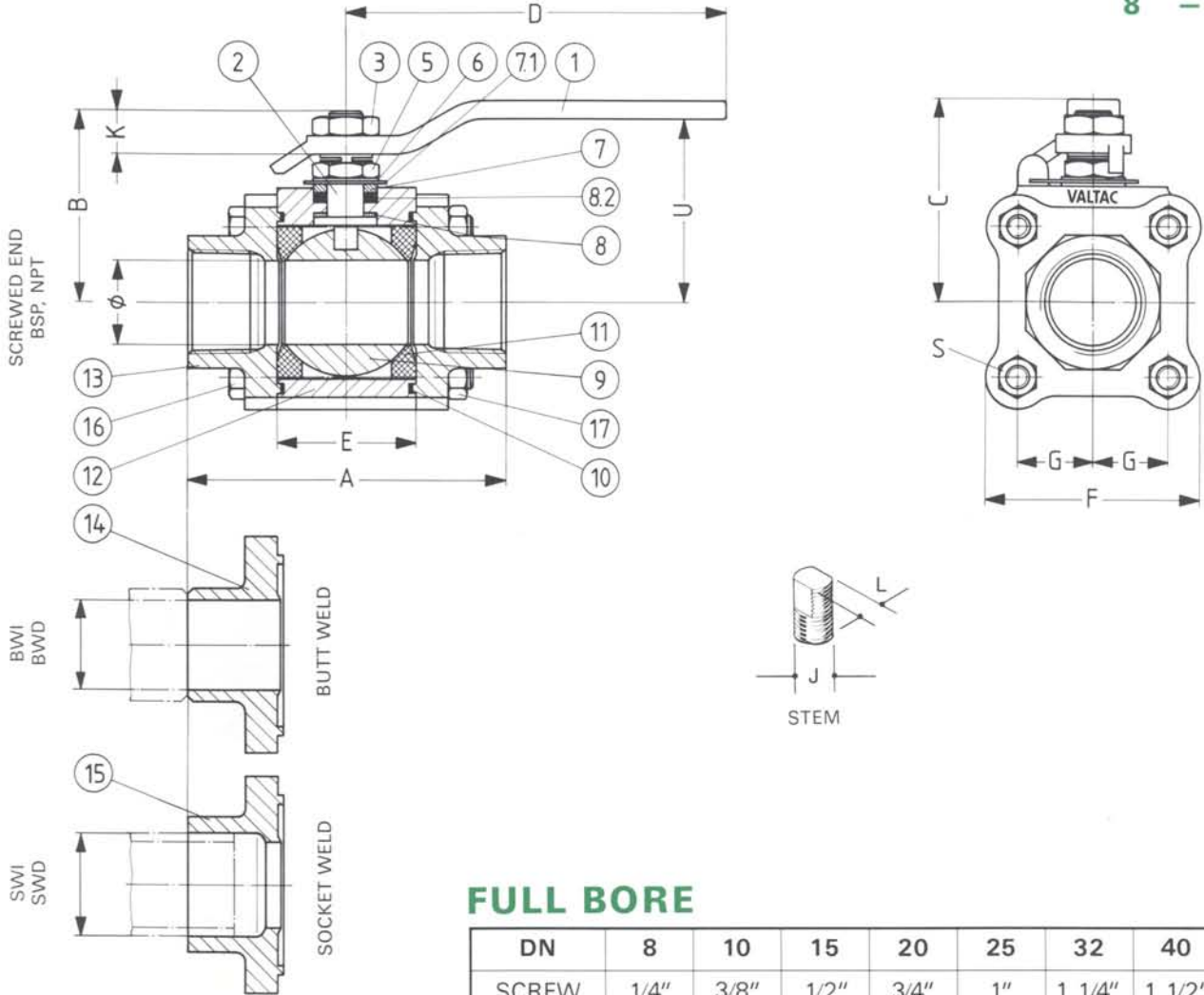
1	Handle
2	Stem
3	Handle Nut
5	Stem Retaining Nut
6	Stem Seal Washer
7	Stem Seal Follower
7.1	Lock Plate
8	Stem Seal
8.2	Stem Packing
9	Ball
10	Body Seal
11	Seat
12	Body
13	Screwed End
14	Butt Weld End
15	Socket Weld End
16	Body Bolts
17	Body Nuts

REDUCED BORE

DN	15	20	25	32	40	50
SCREW	1/2"	3/4"	1"	1 1/4"	1 1/2"	2"
BWI	15	20	25	32	40	50
BWD	18,1	23,7	29,7	38,4	44,3	55,1
SWI	23	28	35	44	50	61
SWD	21,7	27,3	34,1	42,8	48,7	60,7
∅	11	14	21	25	32	38
A	65	75	90	105	115	130
B	36	42	55	60	72	77
C	45	50	60	65	75	80
D	105	105	145	145	175	175
E	20,6	24,6	31,7	41,3	48,4	56,3
F	45	51	62	68	76	86
G	15,9	19,1	22,1	25,1	28,6	33,3
J UNF	3/8"	3/8"	7/16"	7/16"	9/16"	9/16"
K	9	9	12	12	16	16
L	5,5	5,5	7,5	7,5	9	9
S	M6×45	M6×50	M8×60	M8×70	M10×80	M10×90
U	35	40	50	55	66	71
Weight / kg	0,5	0,7	1,4	2,0	2,7	3,8

SERIES AF 15 ANTISTATIC FIRESAFE

DN $\frac{1}{4}'' - 1\frac{1}{2}''$
8 - 40



1	Handle
2	Stem
3	Handle Nut
5	Stem Retaining Nut
6	Stem Seal Washer
7	Stem Seal Follower
7.1	Lock Plate
8	Stem Seal
8.2	Stem Packing
9	Ball
10	Body Seal
11	Seat
12	Body
13	Screwed End
14	Butt Weld End
15	Socket Weld End
16	Body Bolts
17	Body Nuts

FULL BORE

DN	8	10	15	20	25	32	40
SCREW	1/4"	3/8"	1/2"	3/4"	1"	1 1/4"	1 1/2"
BWI	8	10	15	20	25	32	40
BWD	10,3	14	18,1	23,7	29,7	38,4	44,3
SWI	15	18	23	28	35	44	50
SWD	13,9	17,6	21,7	27,3	34,1	42,8	48,7
∅	11	11	14	21	25	32	38
A	65	65	75	90	105	115	130
B	36	36	42	55	60	72	77
C	45	45	50	60	65	75	80
D	105	105	105	145	145	175	175
E	20,6	20,6	24,6	31,7	41,3	48,4	56,3
F	45	45	51	62	68	76	86
G	15,9	15,9	19,1	22,1	25,1	28,6	33,3
J UNF	3/8"	3/8"	3/8"	7/16"	7/16"	9/16"	9/16"
K	9	9	9	12	12	16	16
L	5,5	5,5	5,5	7,5	7,5	9	9
S	M6×45	M6×45	M6×50	M8×60	M8×70	M10×80	M10×90
U	35	35	40	50	55	66	71
Weight/kg	0,5	0,5	0,6	1,3	1,9	2,5	3,6